

FRESH

visimpex[®]
a csavarbarát



Visimpex innováció



Terhelhetőség: 250 kg



Egyedi méretezés



Időjárásálló

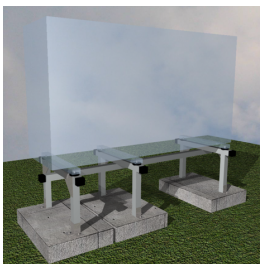


Masszív, strapabíró szerkezet

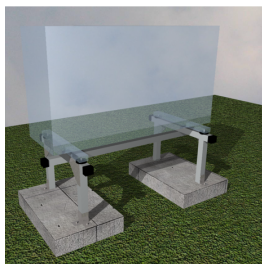


Rövid szállítási határidő

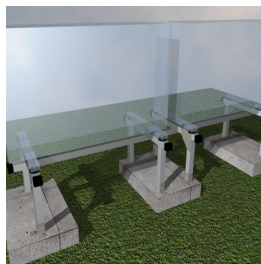
TARTÓKONZOLOK KLÍMA KÜLTÉRI EGYSÉGÉHEZ ÉS HŐSZIVATTYÚKHOZ



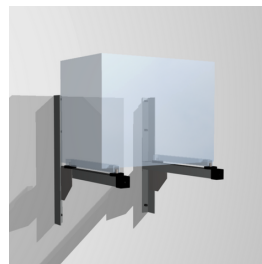
MÉRETNÖVELT



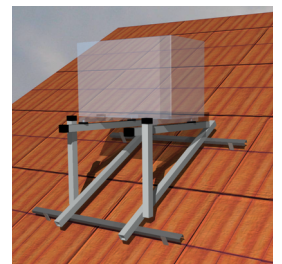
STANDARD



SOROLT



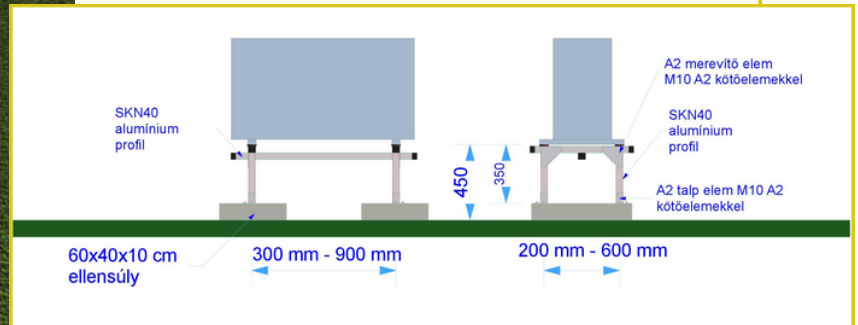
HOMOKZATRA
SZERELHETŐ



FERDE TETŐRE
SZERELHETŐ

TALAJRA ÉS LAPOSTETŐRE ERŐSÍTETT KONZOL

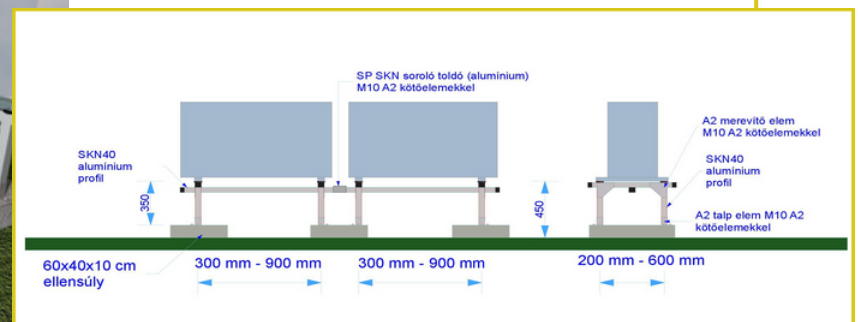
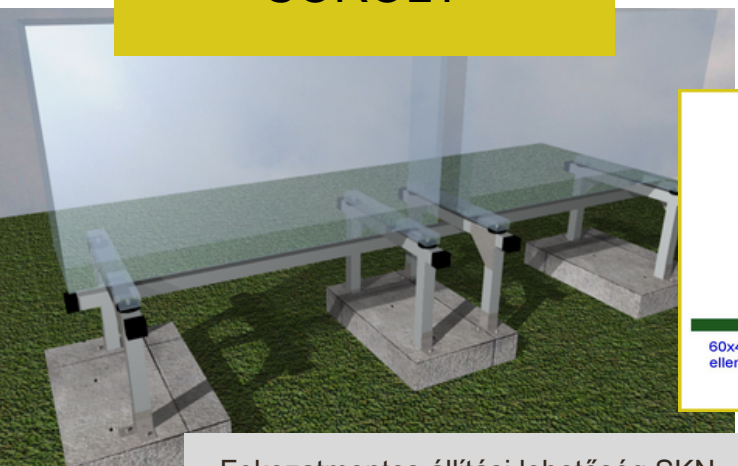
STANDARD



- Fokozatmentes állítási lehetőség SKN profilon
- Rögzítés M10 T csavarral és önzáró anyával (A2)
- Hosszúság: 300-900mm
- Szélesség: 200-600mm

- Talp szintezési lehetőség minden támaszlábon 35mm
- Rozsdamentes merevítő elemek
- Rozsdamentes kötőelemek (A2)
- Terhelhetőség 250kg (stresszteszt 998kg)
- Lefogatás 8db M10 alapcsavar
- Ellensúlyon 45cm szerkezeti magasság

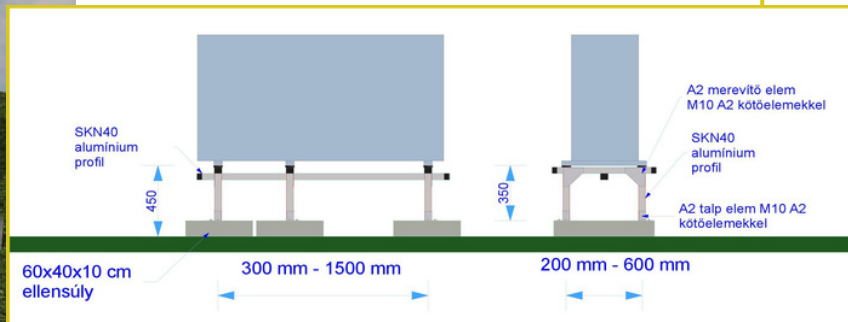
SOROLT



- Fokozatmentes állítási lehetőség SKN profilon
- Rögzítés M10 T csavarral és önzáró anyával (A2).
- SP profilösszekötővel fokozatmentesen sorolható (javasolt sorolási darabszám): max 10 db)
- Hosszúság: 300-900mm

- Szélesség: 200-600mm
- Talp szintezési lehetőség minden támaszlábon 35 mm
- Rozsdamentes merevítő elemek
- Rozsdamentes kötőelemek (A2)
- Terhelhetőség 250 kg (stresszteszt 998 kg)
- Lefogatás 8db M10 alapcsavar
- Ellensúlyon 45cm szerkezeti magasság

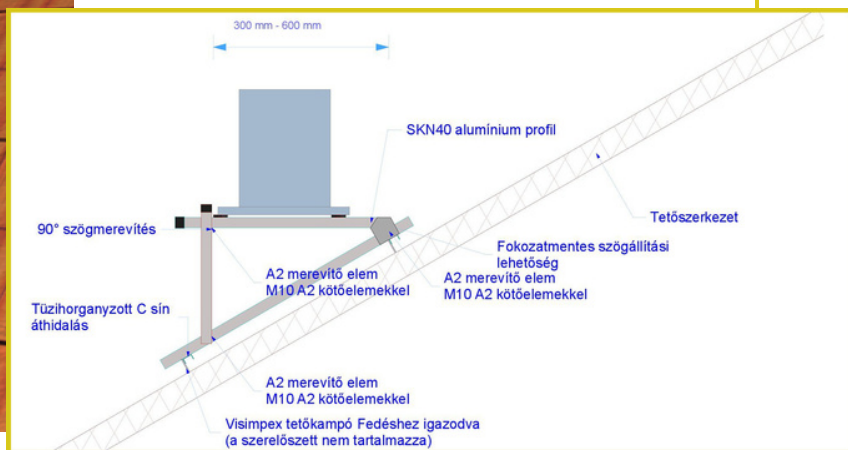
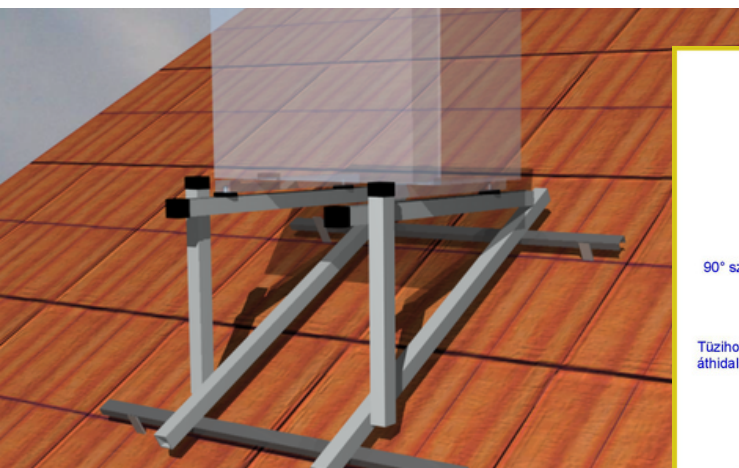
MÉRETNÖVELT



- 3 pár támaszláb 6 rögzítési pont
- Fokozatmentes állítási lehetőség SKN profilon
- Rögzítés M10 T csavarral és önzáró anyával (A2)
- Talp szintezési lehetőség minden támaszlábon 35mm

- Rozsdamentes merevítő elemek
- Rozsdamentes kötőelemek (A2)
- Terhelhetőség 350kg (stresszteszt 998kg)
- Lefogatás 12db M10 alapcsavar
- Ellensúlyon 45cm szerkezeti magasság

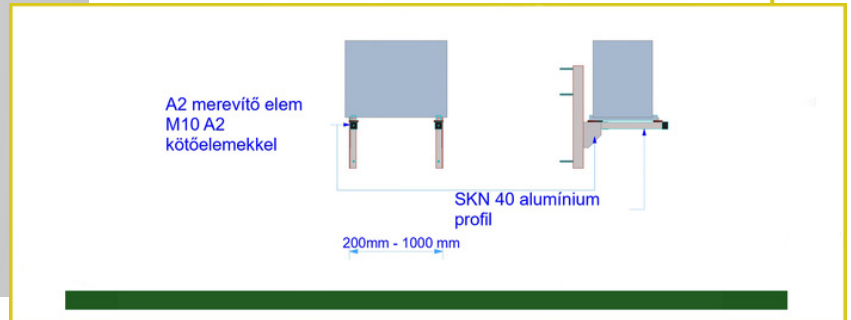
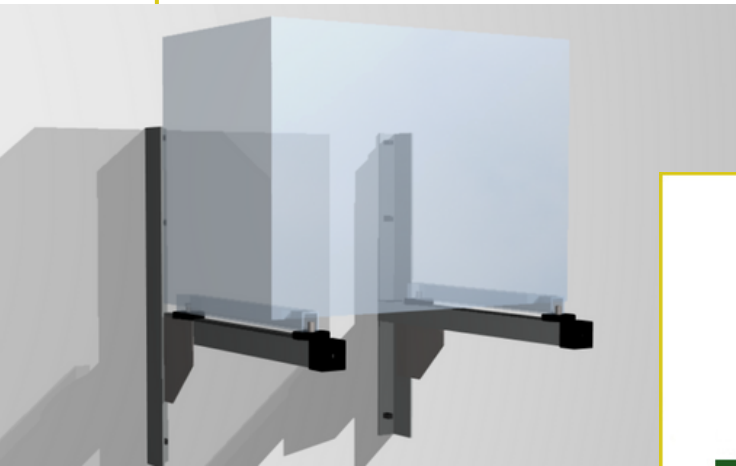
FERDE TETŐRE SZERELHETŐ KONZOL



- Rozsdamentes merevítő elemek
- Fokozatmentes állítási lehetőség SKN profilon
- Rögzítés M10 T csavarral és önzáró anyával (A2)
- Hosszúság: 300-1000 mm

- Szélesség: 300-600 mm
- Minden tetőre szerelhető
- Fokozatmentesen állítható a tetőszerkezet dőlésszögéhez
- Rozsdamentes kötőelemek (A2)
- * A tetőkampó nem tartozéka a konzolnak!

HOMLOKZATRA SZERELHETŐ KONZOL



- Rozsdamentes merevítő elemek
- Fokozatmentes állítási lehetőség SKN profilon
- Rögzítés M10 T csavarral és önzáró anyával (A2)
- 6 rögzítési lehetőség oldalfalon M10
- Mélység 200-450 mm
- Rozsdamentes kötőelemek (A2)

BŐVEBB INFORMÁCIÓKÉRT KÉRJÜK KERESSE ÉRTÉKESÍTŐ KOLLÉGÁINKAT, VAGY LÁTOGASSON EL WEBÁRUHÁZUNKBA!

www.visimpex.hu