

VisiBAZÁR

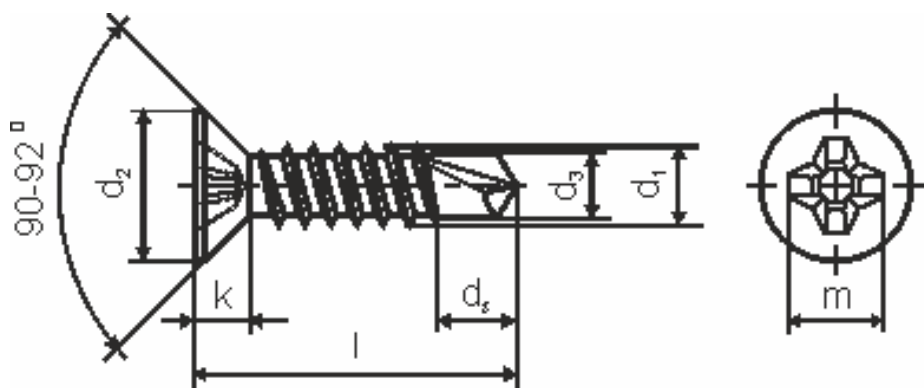
A Visimpex Kft. időszakos kiadványa

Érvényes: 2018.07.23-tól



KIÁRUSÍTÁS!

ABLAKOS CSAVAROK VÁSÁRA



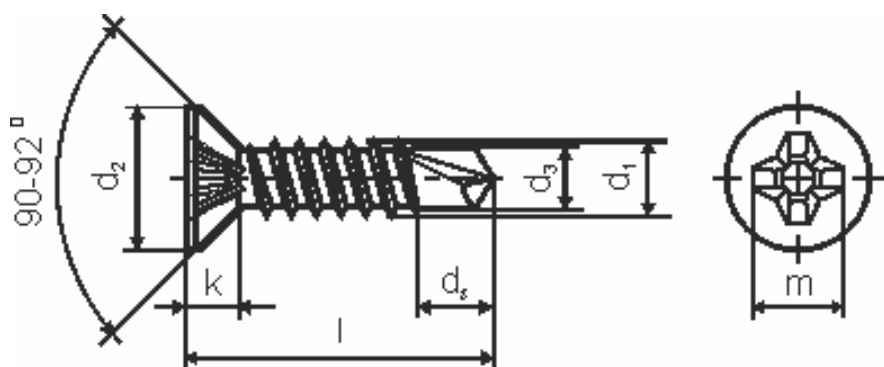
MVZ-A

kézi behajtáshoz

- sülyesztett fej, bordák nélkül
- PH horony
- edzett acél
- galvanikus horgany

Önfúró csavar, amely a vékonyfalú acél, illetve alumínium merevítő profiloknak a műanyag profilhoz való rögzítésére szolgál. A merevítő profil max. falvastagsága 2,5 mm lehet.

cikkszám	méret	felület	akciós készlet [db]	átutalással [nettó Ft/db]	készpénz vagy előre utalással [nettó Ft/db]
21001039016	3,9X16	fehér horgany	1 500 000	0,78	0,75



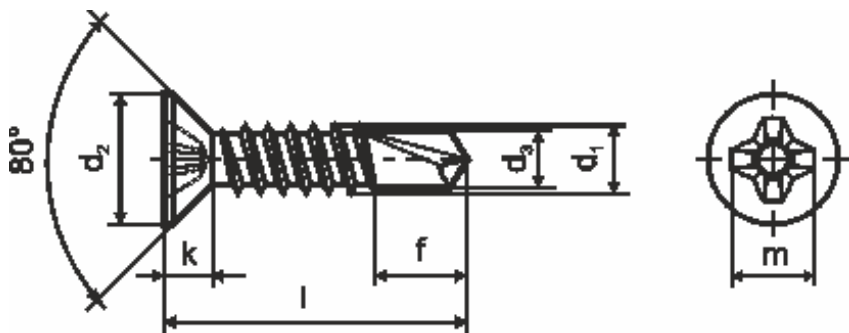
MVZ-B

- sülyesztett fej, 6 bordával
- PH horony
- edzett acél
- galvanikus horgany

Önfúró csavar, amely a vékonyfalú acél, illetve alumínium merevítő profiloknak a műanyag profilhoz való rögzítésére szolgál. A merevítő profil maximális falvastagsága 2,5 mm lehet. A fej alatti bordák a műanyagba való könnyű és gyors besülyesztést teszik lehetővé. Nem igényel előfúrást.

cikkszám	méret	felület	akciós készlet [db]	átutalással [nettó Ft/db]	készpénz vagy előre utalással [nettó Ft/db]
21011039025	3,9X25	fehér horgany	150 000	1,55	1,47

Az akció 2018. július 23-tól visszavonásig, illetve a készletek erejéig érvényes. Az árak nettó egységárak, 1 db termékre vonatkoznak és Forintban értendők.

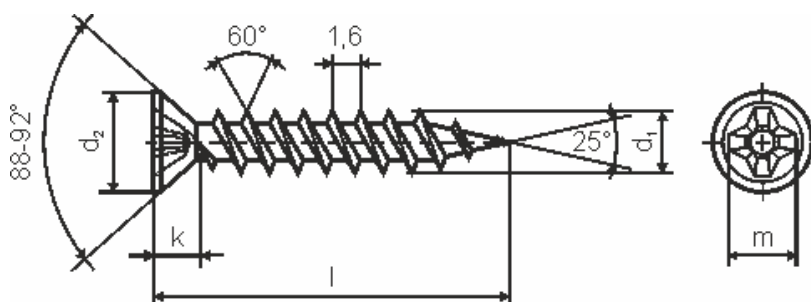


MVZ-F

- sülyesztett fej, bordák nélkül
- PH horony
- hosszított fúróhegy
- edzett acél
- galvanikus horgany

Önfúró csavar, mely a hornyolt PVC profilok rögzítéséhez ideális.

cikkszám	méret	felület	akciós készlet [db]	átutalással [nettó Ft/db]	készpénz vagy előre utalással [nettó Ft/db]
21021039016	3,9X16	fehér horgany	35 000	0,70	0,68

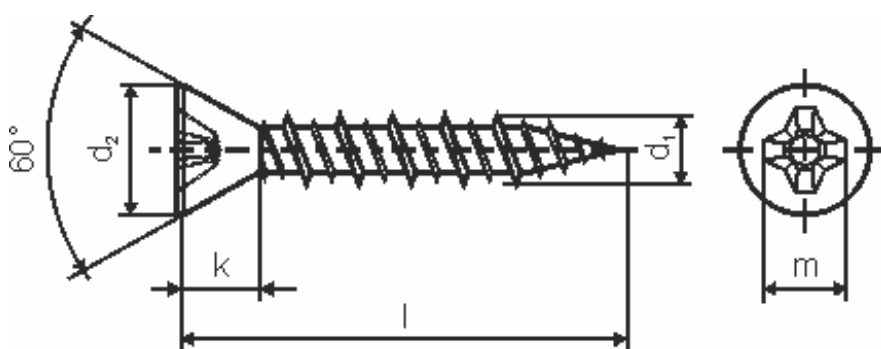


MKZ-A

- sülyesztett fej bordák nélkül
- PH horony
- finom „twinfast” menet
- edzett acél
- galvanikus horgany

A műanyag profilú ablakkereten körbefutó vasalatok rögzítésére ideális. Vékonyfalú profiloknál is használható. Gyors és pontos behajthatóság jellemzi.

cikkszám	méret	felület	akciós készlet [db]	átutalással [nettó Ft/db]	készpénz vagy előre utalással [nettó Ft/db]
21041043022	4,3X22	fehér horgany	7 000	0,55	0,53
21042043022	4,3X22	sárga horgany	138 000	0,54	0,52
21041043025	4,3X25	fehér horgany	166 000	0,57	0,55
21042043025	4,3X25	sárga horgany	155 000	0,56	0,54
21041043030	4,3X30	fehér horgany	249 000	0,64	0,62
21041043038	4,3X38	fehér horgany	53 000	0,70	0,68
21042043038	4,3X38	sárga horgany	91 000	0,79	0,77



MKK-A

- sülyesztett fej, bordák nélkül
- PH horony
- durva „coarse” menet
- edzett acél
- galvanikus horgany

cikkszám	méret	felület	akciós készlet [db]	átutalással [nettó Ft/db]	készpénz vagy előre utalással [nettó Ft/db]
21072039025	3,9X25	sárga horgany	151 000	0,57	0,55

Az akció 2018. július 23-tól visszavonásig, illetve a készletek erejéig érvényes. Az árak nettó egységárak, 1 db termékre vonatkoznak és Forintban értendők.